

Travel Charge™ Quad USB Power Hub™



Travel Charge™ Quad USB Power Hub™ by Wagan Tech®

Thank you for purchasing the Travel Charge™ Quad USB Power Hub™ by Wagan Tech®. With normal care and proper treatment it will provide years of reliable service. Please read all operating instructions carefully before use.

EXPAND YOUR EXISTING SINGLE LIGHTER PLUG

The Quad USB Power Hub™ supplies 4 USB power ports, allowing you to use your car vehicle accessory socket to charge more than one mobile device at the same time. Now you can charge your mobile phone, digital camera, MP3 player, or iPad® while on the go.

Features

- Charge 4 devices simultaneously. See chart below for possible combinations.
- **6.8 Model (#2891):** 2 ports can charge iPads or other PC tablets while 2 ports are charging smartphones and other electronics.
- **9.6 Model (#2892):** All 4 ports can charge iPads and other mobile electronics simultaneously.
- LED power indicator.
- Fused protection.
- Overload and overheat protection.
- Mounting tabs or double sided tape (included).
- USB port maximum loads

		USB Ports (from left to right)			
		Port 1	Port 2	Port 3	Port 4
Example Mobile Electronics	iPad	● ○	● ○	○	○
	Most PC Tablets & Smart Phones	● ○	● ○	● ○	● ○
	Digital Camera, Game Consoles, GPS, etc	● ○	● ○	● ○	● ○

Specifications

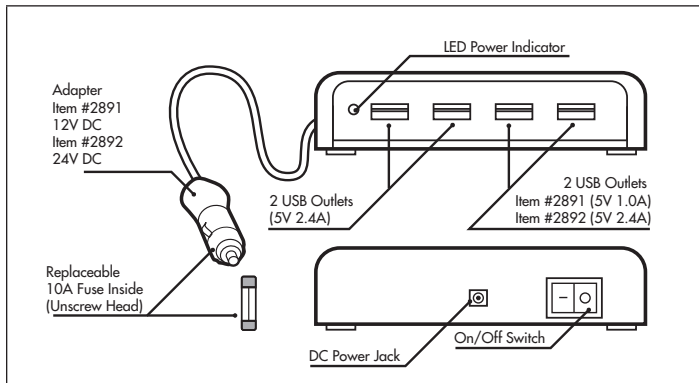
	6.8 A (#2891)	9.6 A(#2892)
Input	12V DC	24V DC
Output	5V DC @ (2x) 2.4A @ (2x) 1.0 A	5V DC @ (4x) 2.4A
Cable Length	39.4 in. (100 cm)	
Fuse	4A	6A

CAUTION!

- Do not install the unit where it obstructs driving or airbag deployment.
- Avoid electrical wiring, pipes, and fixtures if screw mounting into place.
- Keep away from excessive moisture.
- To avoid overheating, keep out the direct sunlight.
- Power off when not in use.

Travel Charge™ Quad USB Power Hub™ by Wagan Tech®

PRODUCT DIAGRAM



OPERATION

1. Insert DC cable into DC Power Jack at the back of the unit.
2. Insert the DC plug into vehicle's car cigarette lighter socket.
3. Power on Quad USB Power Hub™ with On/Off Switch at the back of the unit.
4. Observe LED Power Indicator. When LED illuminates, input power is present.
5. Connect the device you wish to power into one of the USB ports. Output power depends on the device's needs, but is limited to the maximum amperage allowed through each port.
6. Power off Quad USB Power Hub™ when not in use as some systems may still provide power to the socket when the car is powered off.

TROUBLESHOOTING

Tablet PC or smartphone does not charge.

Disconnect them from the USB ports and check the LED indicator and fuse.

My Samsung tablet will not charge.

Samsung tablets require a different charging configuration. This unit is not compatible with Samsung tablets.

My USB device keeps dropping in and out of charge mode.

This indicates that the Quad USB Power Hub™ is overheating. Make sure air vents on top of the Quad USB Power Hub™ are clear and the unit is not exposed to direct heat either by direct sun or heater vents. Reduce the temperature and check again.

OPTIONAL

Use your Quad USB Power Hub™ in your home! AC/DC adapter accessory is also available (Item #9903 and #AA5005).

WAGAN Corp. Limited Warranty

The WAGAN Corp. warranty is limited to products sold only in the United States.

All Wagan Tech products must be registered within (30) days of purchase to activate its warranty. To register your product, please visit <http://tinyurl.com/waganwarranty>. Be sure to keep the original receipt as it will be required when returning a product under the warranty.

Warranty Duration: This product is warranted to the original purchaser for a period of one (1) year from the original purchase date, to be free of defects in material and workmanship. WAGAN Corporation disclaims any liability for consequential damages. In no event will WAGAN Corporation be responsible for any amount of damages beyond the amount paid for the product at retail.

Warranty Performance: During the above one (1) year warranty period, a product with a defect will be replaced with a comparable model when the product is returned to WAGAN Corporation with an original store receipt. The replacement product will be in warranty for the balance of the original one (1) year warranty period.

To return a defective item, please contact WAGAN Corporation at (800) 231-5806 to obtain a Returned Merchandise Authorization number (RMA#), and return instructions. Each item returned will require a separate RMA#. After you have received the RMA# and the return instructions from WAGAN Corporation, please follow the instructions and send the item with PREPAID SHIPPING, along with all of the required documentation, a complete explanation of the problem, your name, address and daytime phone number. WAGAN Corporation will, at its option, replace or repair the defective part.

A Returned Merchandise Authorization number (RMA#) is REQUIRED when sending in any defective item. WAGAN Corporation is not responsible for any item(s) returned without an official Returned Merchandise Authorization number. The item(s) must be returned with prepaid shipping. WAGAN Corporation is not responsible for any shipping charges incurred in returning the item(s) back to the company for repair or replacement. This warranty is void if the product has been damaged by accident, in shipment, unreasonable use, misuse, neglect, improper service, commercial use, repairs by unauthorized personnel or other causes not arising out of defects in materials or workmanship. This warranty does not extend to any units which have been used in violation of written instructions furnished.

Warranty Disclaimers: This warranty is in lieu of all warranties expressed or implied and no representative or person is authorized to assume any other liability in connection with the sale of our products. There shall be no claims for defects or failure of performance or product failure under any theory of tort, contract or commercial law including, but not limited to negligence, gross negligence, strict liability, breach of warranty and breach of contract.

©2013 Wagan Corp.

Gracias por comprar el Travel Charge™ Quad USB Power Hub™ de Wagan Tech®. Este producto le ofrecerá muchos años de servicio confiable al proporcionarle un cuidado regular y el tratamiento adecuado. Antes de su uso, por favor, lea las instrucciones de operación.

AMPLIE EL CONECTOR DEL ENCENDEDOR EXISTENTE

El Quad USB Power Hub™ de Wagan Tech® proporciona 4 puertos de alimentación USB, que le permite utilizar el enchufe accesorio del vehículo para cargar más de un dispositivo móvil a la vez. Mientras conduce, ahora podrá cargar su teléfono celular, cámara digital, reproductor de MP3, o iPad®.

Características

- Carga 4 dispositivos al mismo tiempo. Consulte la siguiente tabla de posibles combinaciones.
- **Modelo 6.8 (# 2891):** 2 puertos pueden cargar iPads y otras tabletas PC, mientras que los otros 2 cargan los teléfonos inteligentes y otros dispositivos electrónicos.
- **Modelo 9.6 (# 2892):** Los 4 puertos pueden cargar simultáneamente iPads y otros dispositivos electrónicos móviles.
- Indicador de energía LED.
- Protección con fusibles.
- Protección de sobrecarga y sobrecalentamiento.
- Lengüeta de sujeción o cinta de doble cara (incluido).
- Cargas máximas del puerto USB.

Travel Charge™ Quad USB Power Hub™ de Wagan Tech®

		Puertos USB (de izquierda a derecha)			
		Puerto 1	Puerto 2	Puerto 3	Puerto 4
<input checked="" type="radio"/> 6.8A (#2891) <input type="radio"/> 9.6A (#2892)					
Ejemplo de móviles electrónicos	iPad	● ○	● ○	○	○
	La mayoría de las tabletas PC y los teléfonos inteligentes	● ○	● ○	● ○	● ○
	Cámaras digitales, Consolas de	● ○	● ○	● ○	● ○

Especificaciones

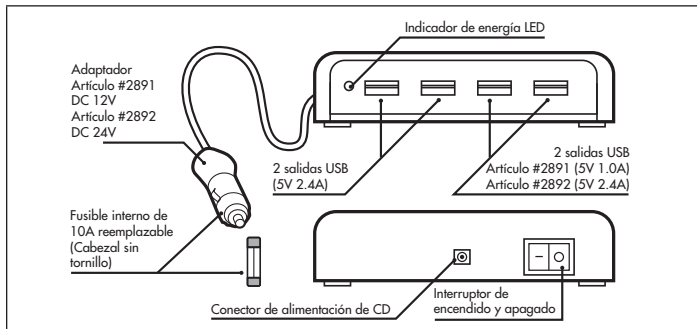
	6.8 A (#2891)	9.6 A (#2892)
Entrada	12V DC	24V DC
Salida	5V DC @ (2x) 2.4A @ (2x) 1.0A	5V DC @ (4x) 2.4A
Longitud del cable	39.4 in. (100 cm)	
Fusible	4A	6A

¡ADVERTENCIA!

- No instale la unidad donde pueda obstruir el manejo del vehículo o el despliegue del airbag.
- Evite el cableado eléctrico, tuberías y accesorios, si está colocando el tornillo de montaje en su lugar.
- Mantener el dispositivo alejado de la humedad excesiva.
- Para evitar el sobrecalentamiento, evite el contacto directo con el sol.
- Apague el dispositivo cuando no esté en uso.



DIAGRAMA DEL PRODUCTO



OPERACIÓN

1. Inserte el cable de corriente directa en el conector de alimentación de CD en la parte posterior de la unidad.
2. Inserte el conector CD en el enchufe del encendedor del automóvil.
3. Encienda Quad USB Hub™ con alimentación de encendido / apagado en la parte posterior de la unidad.
4. Observe Indicador de alimentación LED. Cuando se ilumina el LED, la potencia de entrada está presente.
5. Conecte el dispositivo al que desea darle energía en uno de los puertos USB. La potencia de salida depende de las necesidades del dispositivo, pero se limita a la intensidad de corriente máxima permitida a través de cada puerto.
6. Apague el Quad USB Hub Power™ cuando no esté en uso, ya que algunos sistemas todavía pueden proporcionar energía al enchufe cuando el automóvil está apagado.

RESOLUCIÓN DE PROBLEMAS

La Tableta PC o teléfono inteligente no se carga.

Desconéctelos de los puertos USB y compruebe el indicador LED y el fusible.

Mi tableta Samsung no se carga.

Las tabletas Samsung requieren una configuración de carga distinta. Esta unidad no es compatible con tabletas Samsung.

Mi dispositivo salta del modo de carga.

Esto indica que el Quad USB Power Hub™ se está sobrecalentando. Asegúrese que las entradas de aire en la parte superior del Quad USB Power Hub™ no tienen ningún tipo de obstrucción y que la unidad no está expuesta a calor directo, ya sea por el sol directo o de salida del calentador. Reduzca la temperatura y vuelva a probarlo nuevamente.

OPCIONAL

Utilice en su casa el Quad USB Power Hub™! El accesorio adaptador de CA / CD (corriente alterna y corriente directa) también está disponible (artículo nº 9903 o artículo nº-AA5005).

Garantía Limitada de la Corporación Wagan

La garantía de WAGAN Corporación está limitada sólo a los productos vendidos en los Estados Unidos.

Todos los productos Wagan Tech deben registrarse dentro de los (30) días de compra para activar la garantía. Para registrar su producto, visite <http://tinyurl.com/waganwarranty>. Asegúrese de conservar el recibo original ya que será necesario cuando devuelva un producto en garantía.

Duración de la garantía: Este producto está bajo garantía para el comprador original durante el período de un (1) año a partir de la fecha de compra original, como libre de defectos en el material y la mano de obra. WAGAN Corporación renuncia a cualquier responsabilidad por daños consecuenciales. En ningún caso, WAGAN Corporación será responsable por daños que superen la cantidad pagada por el producto al por menor.

Funcionamiento de la garantía: Durante el período de garantía de un (1) año antes mencionado, un producto con defectos se reemplazará con un modelo similar cuando el producto sea devuelto a WAGAN Corporación con el recibo original de la tienda. El producto de reemplazo estará en garantía por el resto del período original de un (1) año de garantía.

Para devolver un artículo defectuoso, póngase en contacto con WAGAN Corporación al (800) 231-5806 para obtener un número de autorización de mercadería devuelta (RMA#) y las instrucciones correspondientes a la devolución. Cada artículo devuelto necesitará un RMA# por separado. Después de haber recibido el RMA# y las instrucciones de devolución por parte de WAGAN Corporación, siga las instrucciones y envíe el artículo con ENVÍO PREPAGO, junto con la documentación solicitada, una explicación completa del problema, su nombre, dirección y número telefónico para ponerse en contacto durante el día. WAGAN Corporación, en forma opcional, decidirá reemplazar o reparar la pieza defectuosa.

Cuando se envía cualquier artículo defectuoso es NECESARIO un número de autorización de mercadería devuelta (RMA#). WAGAN Corporación no es responsable por el/los artículo(s) devuelto(s) sin un número oficial de autorización de mercadería devuelta. El/los artículo(s) debe(n) ser devueltos con envío prepago. WAGAN Corporación no es responsable por ningún costo de envío en que se incurra para la devolución de artículo(s) a la empresa para su reparación o reemplazo. Esta garantía será nula si el producto fue dañado por accidente, en el transporte, uso irracional, mal uso, negligencia, mantenimiento inadecuado, uso comercial, reparaciones por personal no autorizado u otras causas que no surjan de defectos en los materiales o la mano de obra. Esta garantía no se extiende a ninguna unidad que haya sido utilizada violando las instrucciones escritas provistas.

Responsabilidad legal de la garantía: Esta garantía reemplaza toda garantía expresa o implícita y ningún representante o persona está autorizada a asumir ninguna otra responsabilidad en relación con la venta de nuestros productos. No podrá haber reclamos por defectos o fallas de funcionamiento o falla del producto bajo cualquier teoría de agravio, contrato o derecho comercial, incluyendo pero no limitada a negligencia, negligencia grave, responsabilidad objetiva, incumplimiento de la garantía e incumplimiento del contrato.

Le Travel Charge^{MC} Quad USB Power Hub^{MC} de Wagan Tech[®]

Merci d'avoir acheté le Travel Charge^{MC} Quad USB Power Hub^{MC} de Wagan Tech[®]. Avec un entretien normal et un traitement adéquat, cet appareil va vous offrir des années de service fiable. Veuillez lire attentivement toutes les directives de fonctionnement avant de l'utiliser.

UTILISEZ LA PRISE UNIQUE DE VOTRE ALLUME-CIGARES À D'AUTRES FINS

Le Quad USB Power Hub^{MC} est muni de 4 ports d'alimentation USB, qui vous permettent d'utiliser la prise d'accessoire de votre véhicule pour charger plus d'un appareil mobile à la fois. Vous pouvez désormais charger votre téléphone mobile, votre appareil photo numérique, votre lecteur MP3 ou votre iPad[®] lors de vos déplacements.

Caractéristiques

- Chargez 4 appareils simultanément. Consultez le tableau ci-dessous pour de possibles combinaisons.
- **Modèle à 6.8A (article n° 2891):** 2 ports peuvent servir à charger des iPads ou d'autres tablettes PC pendant que 2 autres ports peuvent charger des téléphones intelligents ou d'autres appareils électroniques.
Modèle à 9.6A (article n° 2892): les 4 ports peuvent charger 4 iPads ou autres appareils électroniques portables simultanément.
- Voyant d'alimentation DEL
- Fusible de protection.
- Protection contre la surcharge et la surchauffe.
- Pattes de fixation ou ruban adhésif à double face (inclus).
- Intensité de courant électrique maximale par port USB.

Guide d'Utilisation—Lire avant d'utiliser cet équipement

		Ports USB (de gauche à droite)			
		Port 1	Port 2	Port 3	Port 4
<ul style="list-style-type: none"> ● 6.8A (article n° 2891) ○ 9.6A (article n° 2892) 					
Exemple d'appareil électronique portable	iPad	● ○	● ○	○	○
	La plupart des tablettes PC et téléphones intelligents	● ○	● ○	● ○	● ○
	Appareils photo numériques, consoles de jeux, GPS	● ○	● ○	● ○	● ○

Caractéristiques techniques

	6.8 A (article n° 2891)	9.6 A (article n° 2892)
Entrée	12V CC	24V CC
Sortie	5 V CC à 2.4A (2) à 1.0A (2)	5 V CC à 2.4A (4)
Longueur du câble	39.4 po (100 cm)	
Fusible	4A	6A

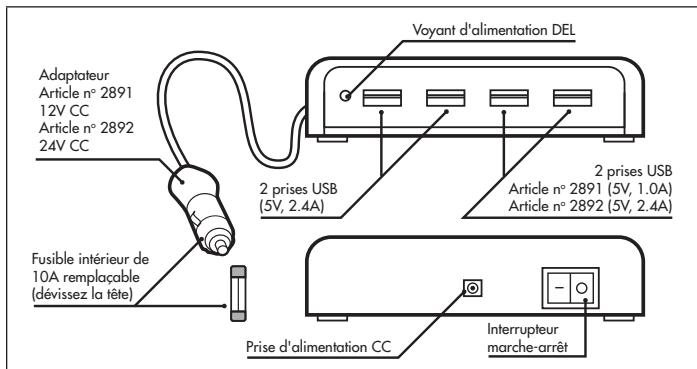
©2013 Wagan Corporation. Tous droits réservés.

Wagan Tech et wagan.com sont des marques de commerce utilisées par Wagan Corporation.

ATTENTION!

- N'installez pas l'appareil dans un endroit où il risque de gêner la conduite ou le déploiement du coussin gonflable.
- Évitez les fils électrique, les tuyaux et les accessoires si vous vissez la monture en place.
- Conservez à l'écart des matériaux inflammables.
- Pour éviter la surchauffe, conservez l'appareil éloigné de la lumière directe du soleil.
- Fermez l'appareil lorsqu'il n'est pas utilisé.

ILLUSTRATION DU PRODUIT



MODE D'EMPLOI

1. Insérez le câble CC dans la prise d'alimentation CC située derrière l'unité.
2. Insérez la prise CC dans la prise de l'allume-cigarettes de la voiture.
3. Mettez le Quad USB Power Hub^{MC} sous tension au moyen de l'interrupteur marche-arrêt situé derrière l'unité.
4. Surveillez le voyant d'alimentation DEL. Lorsqu'il est illuminé, une puissance d'entrée est présente.
5. Branchez l'appareil que vous souhaitez charger dans l'un des ports USB. La puissance de sortie dépend des besoins en alimentation de l'appareil, mais est limitée à l'intensité de courant électrique maximale de chaque port.
6. Mettez le Quad USB Power Hub^{MC} hors tension lorsqu'il n'est pas utilisé, car certains systèmes pourraient continuer d'alimenter l'allume-cigarettes même lorsque la voiture n'est pas en marche.

DÉPANNAGE

La tablette PC ou le téléphone intelligent ne se charge pas.

Débranchez-les des ports USB et vérifiez l'indicateur DEL et le fusible.

Ma tablette Samsung ne se charge pas.

Les tablettes Samsung ont besoin d'une autre configuration de charge. Cet appareil n'est pas compatible avec les tablettes Samsung.

Le mode de charge de mon appareil USB est tantôt ouvert et tantôt fermé.

Cela indique que votre appareil le Quad USB Power Hub^{MC} est en surchauffe. Assurez-vous que les prises d'air sur le dessus de votre appareil le Quad USB Power Hub^{MC} sont dégagées et que l'appareil n'est pas exposé à la chaleur directe du soleil ou des bouches de chauffage. Réduisez la température et vérifiez de nouveau.

EN OPTION

Utilisez votre appareil le Quad USB Power Hub^{MC} à votre domicile! Un adaptateur CA/CC est également disponible (article n° 9903 ou article n° #AA5005).

Garantie Limitée de WAGAN Corporation

La Garantie WAGAN Corporation est limitée aux produits vendus sur le territoire des Etats-Unis.

Tous les produits Wagan Tech doivent être référencés dans les (30) jours suivant leur achat afin que cette garantie soit activée. Pour enregistrer votre produit, merci de consulter le site <http://tinyurl.com/waganwarranty>. Conservez bien l'original de votre ticket de caisse car celui-ci sera nécessaire pour faire fonctionner la garantie.

Durée de garantie: Ce produit est garanti contre tout défaut de matériaux et de main-d'œuvre pour une période de un (1) an pour l'acheteur. WAGAN Corporation ne saurait être tenu responsable des éventuels autres dommages. En aucun cas, WAGAN Corporation ne saurait être tenu responsable des frais occasionnés si ces derniers sont supérieurs au prix d'achat d'origine sur le point de vente.

Couverture de la garantie: Pendant la période de un (1) an de garantie, tout produit défectueux sera remplacé par un modèle comparable, à condition que le produit soit renvoyé à WAGAN Corporation dans son emballage d'origine. Le produit de remplacement sera garanti pour une période équivalente de un (1) an.

Pour renvoyer un article défectueux, contactez WAGAN Corporation au (800) 231-5806 afin d'obtenir un Numéro d'Autorisation de Retour de Marchandise (RMA) et suivez les consignes qui vous seront données. Chaque article renvoyé nécessite un RMA individuel. Après avoir reçu le RMA et les consignes à suivre de WAGAN Corporation, suivez les instructions et renvoyez l'article en COLIS PREPAYE accompagné de toute la documentation requise, une explication détaillée du problème, votre nom, votre adresse et le numéro de téléphone où vous êtes joignable en journée. A sa discrétion, WAGAN Corporation remplacera ou réparera l'article défectueux.

Un Numéro de Retour de Marchandise (RMA) est OBLIGATOIRE lorsque vous envoyez un article défectueux. WAGAN Corporation ne saurait être tenu responsable des articles renvoyés sans Numéro de Retour de Marchandise valide. L'article/les articles doit (vent) être envoyé(s) en colis prépayé. WAGAN Corporation ne saurait être tenu responsable des frais d'expédition engendrés par le renvoi de l'article/ des articles pour remplacement ou réparation. La garantie serait annulée si le produit est endommagé par accident, pendant le transport, suite à une mauvaise utilisation ou à une utilisation erronée, à une mauvaise réparation, à une utilisation commerciale, à une réparation par un technicien non agréé ou toute autre cause liée à un défaut quelconque de matière ou de fabrication. Cette garantie ne s'étend en aucun cas aux articles ayant été utilisés sans tenir compte des consignes d'utilisation écrites fournies.

Démantis: Cette garantie remplace toutes les garanties directes ou indirectes et aucun individu n'est autorisé à vendre ce produit à l'exception du personnel formé et agréé. Les droits à réclamation pour vice sont exclus en cas de dommages provoqués sur le produit par de la négligence, le non-respect des conditions de garantie ou encore toute enfreinte au contrat.



31088 San Clemente Street
Hayward, CA 94544, U.S.A.

Tel: + 1.510.471.9221
U.S. & Canada Toll Free: 1.800.231.5806
customerservice@wagan.com
www.wagan.com

©2013 Wagan Corporation. All Rights Reserved
Wagan Tech and *wagan.com* are trademarks used by Wagan Corporation

© Corporación Wagan 2013. Todos los derechos reservados
Wagan Tech y *wagan.com* son marcas registradas de la Corporación Wagan

© 2013 Wagan Corporation. Tous droits réservés.
Wagan Tech et *wagan.com* sont des marques de commerce utilisées par Wagan Corporation.